



STANEQ

FEEDER

TENİS TOPU ATMA MAKİNESİ

KULLANIM KILAVUZU

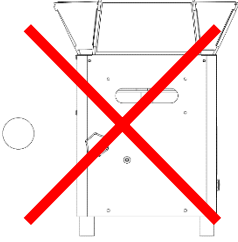


İÇİNDEKİLER

Güvenlik Uyarıları	3-5
Makine kısımlarını tanıma	6-7
İlk Kullanım Öncesi	8
Kutu Açılımı	8
Dikkat	9
Depolama	9
Bakım	9
Taşıma	10
Batarya ve Şarj Aleti	10
Akü Değişimi	10
Şarj Aleti	11
Bataryayı Şarj Etmek	11
Harici Batarya	11
AC Adaptör ile kullanım	12
Kullanım	13
Kontrol Paneli Arayüz Tanıtımı	14
Uzaktan Kumanda	15
Tenis Topları	15
Müşteri Hizmetleri	16
Destek	16
Garanti	16
Garanti Yöntemi	16
Garanti Şartları	17
AT Uygunluk Beyanı	18
Garanti Belgesi	19 - 20

GÜVENLİK UYARILARI

Bu tenis topu makinesi, aşağıdaki güvenlik uyarılarına uygun şekilde kullanılması şartıyla güvenli oyun sağlamak üzere tasarlanmıştır ve test edilmiştir. Aşağıdaki talimatlara uyulmaması, ciddi kişisel yaralanmalara veya maddi hasara yol açabilir.



- Topun çıkışının gerçekleştiği, makinenin ön kısmından uzak durun.
- Makinenin çıkışının kenarında toplar olabilir, toplar beklenmedik bir şekilde çıkabilir.
- Makine çalışırken çocukları makineden uzak tutun.
- Makine çalışırken fiziksel ve zihinsel engelli kişileri makineden uzak tutun.
- Her zaman yetişkin gözetimi önerilir.



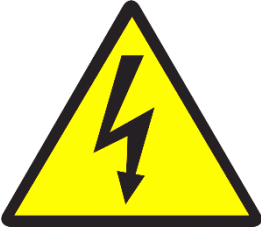
- Makinenin ön açık kısmına elinizi ve yabancı cisim sokmayın.
- Top sıkışması ve içine top girmesi durumunda makinenin elektrikliğini kesin ve dönen kısımlar durduktan sonra topu alın. Makineyi yeniden başlatın.
- Döner tekerlere asla dokunmayın.



- Top haznesinde döner kısma çalışırken elinizi sokmayın topları yerleştirmeye çalışmayın, müdahale etmeyin.
- Top haznesinde döner kısma giysi, saç ve parmak vb. şeylerin girmesi durumunda tehlikeli ve zararlı olabilir.



- Makine çalışırken ve top haznesinde dönen kısım dönerken yeni top koymayın.
- Islak koşullarda ve yağmurda makine çalıştırılmamalıdır.
- Sudan uzak tutun.
- Makineyi kuru ortamda saklayın.
- Şarj aleti ve adaptörü sadece iç mekanlarda kullanın.
- Su püskürtmeyin, su ile yıkamayın.



- Makine şarj olurken makineyi asla çalıştırmayın.
- Acil durumlarda arka tarafta sağ alttaki düğme gücü tamamen keser. ("0" konumuna getirin.)
- Gücü kestikten sonra bir süre bekleyin tekerler dönmeye devam edebilir.
- Şarj aleti 24V 1A akü şarj cihazıdır. Başka bir cihaz veya adaptör takmayın.
- Makinenin şarj soketine direkt 110v veya 220v uygulamayın tehlikelidir.



- Şarj aleti ıslanmışsa dokunmayın, genel sigortayı(prizin sigortası) kapattıktan sonra çıkartın. Ayrıca ıslanan akü ve şarj aletini tekrar kullanmayın.
- Makinenizde dahili veya harici bir pil varsa: Kıvılcımları ve alevleri aküden uzak tutun(yani sigara içilmez).
- Pil şişmiş veya genişlemişse pili kullanmayın.
- Herhangi bir sıvı kaçmışsa pili kullanmayın.

- Bu makineyle yalnızca 24V batarya kullanın (veya distribütörünüz tarafından onaylanan bir alternatif).
- Pili değiştirirken, terminaler elektrik bandı veya ısıyla daralan bir kılıf ile sarılmalıdır.



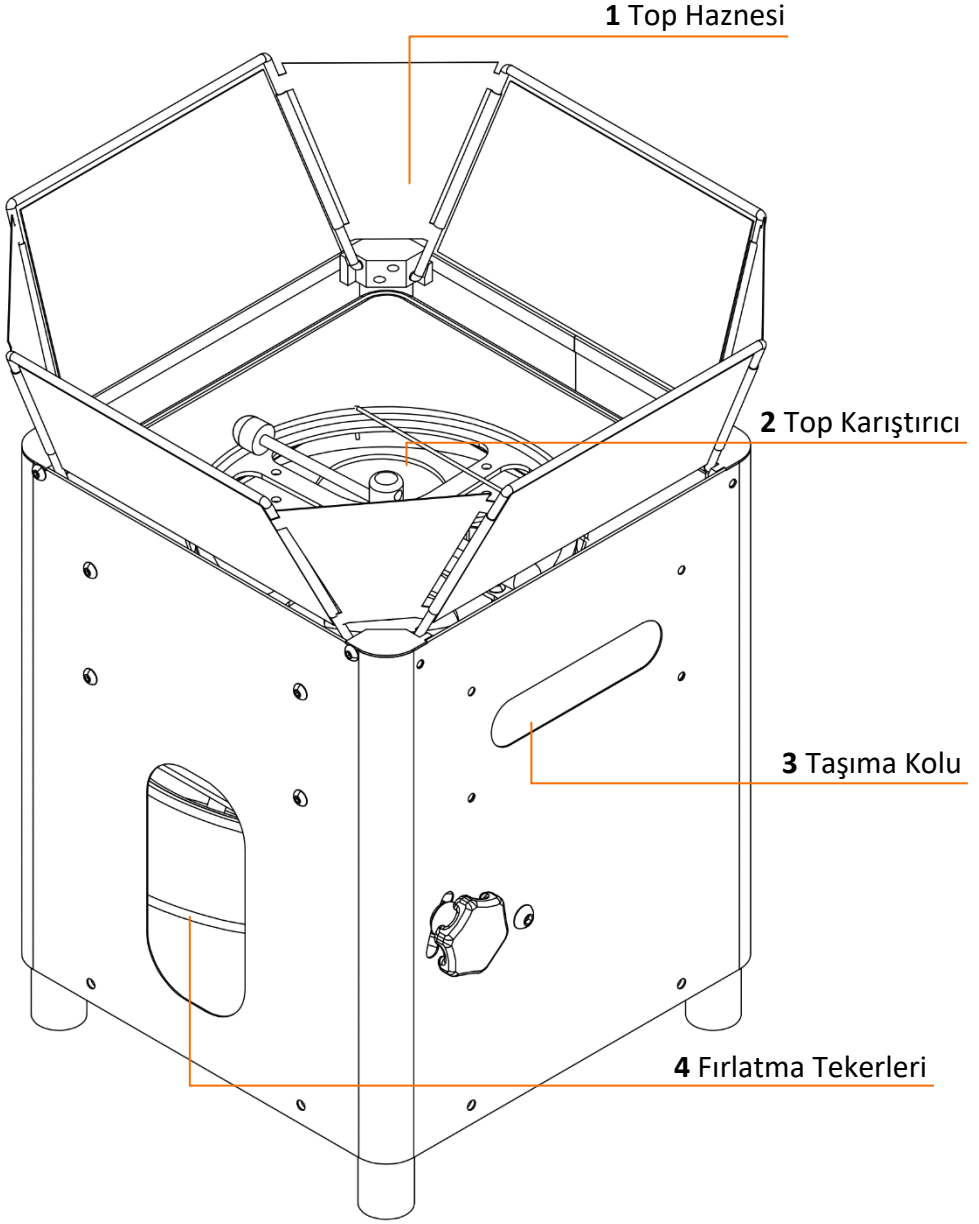
- Doğru kaldırma yöntemleri kullanın.
- Makine 12 kg dır. Makineyi dikkatli kaldırın.
- Ambalaj kutusu 18 kg dır.



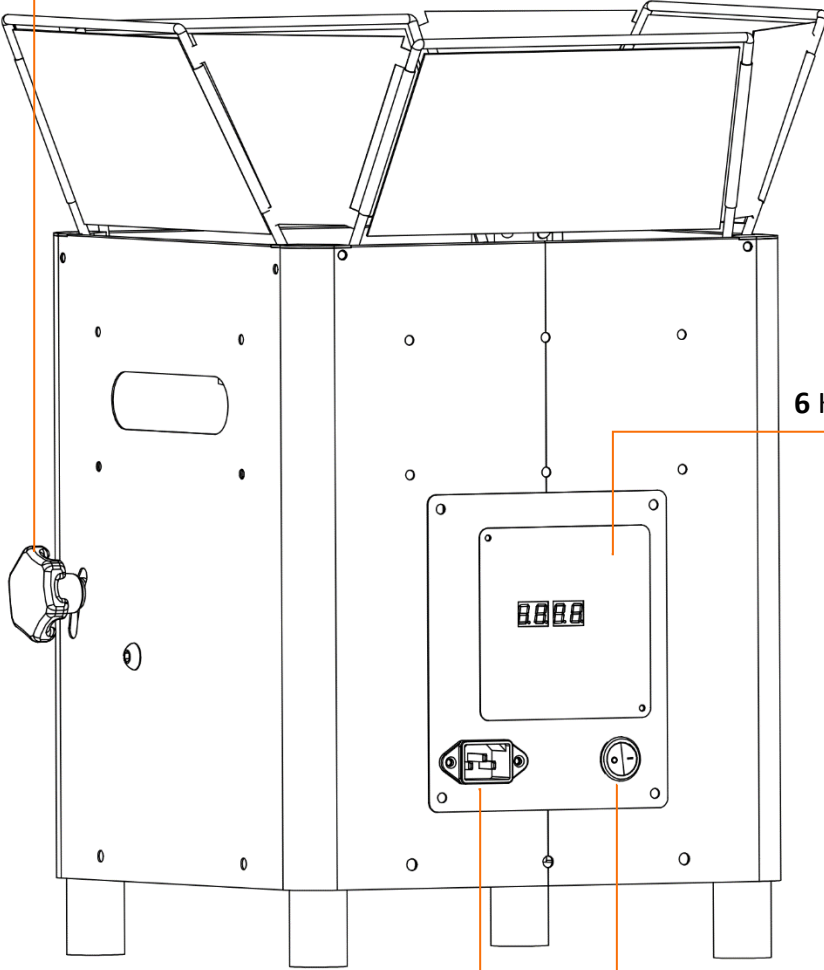
- Makinenizi temiz tutun. Makinenizin içindeki toz ve yaprak gibi kirleticiler yanma tehlikesi oluşturabilir. Lütfen makinenizi düzenli olarak ağzınızdan vakumlayın.
- Patlayıcı ortamlarda makineyi kullanmayın, kıvılcım çıkartabilir. Patlama riski oluşturabilir.
- Herhangi bir alevi söndürmek için çok amaçlı/kuru kimyasal söndürücü kullanılmalıdır.



- Makinenizde tenis topu kullanınız. Kriket topu kullanmayınız makinenize zarar verir.
- Bu makine tenis topu dışında başka hiçbir cismi fırlatmak amacıyla kullanılmamalıdır.
- Tavsiye edilen top antrenman(basınçsız) topudur. Makine hem turuncu(2.aşama) hem de yeşil(3.aşama) düşük basınçlı toplar için uygundur. Büyük boyutlarda kırmızı(1.aşama) toplarla çalışamaz.



5 Yükseklik Ayar Kolu



6 Kontrol paneli

7 Şarj Soketi

8 Güç Tuşu

İLK KULLANIM ÖNCESİ

Kutunuzu ilk açtığınızda, makinenizde, özellikle makinenin üst kısmındaki top haznesinde bazı kozmetik çizikler fark edebilirsiniz. Bu tamamen normaldir ve üretim sürecinin bir parçasıdır.

Ayrıca makinenizin içinde veya fırlatma tekerleklerinde sarı bir top tüyü fark edebilirsiniz. Bu, kalite kontrol sürecimizin bir parçasıdır. Her makine toplarla test edildiğinden dolayı bu durum normaldir (daha sonra tekerlekler silinir, ancak tüm top tüyü izlerini çıkarmak zordur).

KUTU AÇILIMI

Lütfen kullanım kılavuzunun tamamını okuyunuz.

Taşırken dik konumda taşıyınız.

Kutudan öncelikle şarj aletini çıkartınız.

Makineyi kutudan çıkarırken bir kişiden yardım alınız ve alt tabladan tutup çıkartınız.

Makineyi nakliye esnasında oluşabilecek hasar açısından kontrol ediniz.

Kutudan çıkan parçalar:

- Makine
- Şarj aleti
- Uzaktan kumanda
- Kullanım kılavuzu ve garanti belgesi

Tüm parçaları çıkardıktan sonra top haznesini sayfa 7 deki konumuna getirebilirsiniz. Makinenin alt sağında bulunan güç düğmesini "1" konumuna getirerek makineyi başlatabilirsiniz. Gelecekte makinenizi tedarikçisine geri göndermeniz gerekebilir bu yüzden kutusunu saklamanızı öneririz.

Top haznesini yukarı doğru kaldırarak açık hale getiriniz.

DİKKAT

Bu makine tenis kortunda kullanılmak üzere tasarlanmıştır ve başka hiçbir koşulda kullanılmaz. Sadece tenis topları kullanılmalı, makineden başka toplar atılmamalıdır. Kırmızı seviyedeki tenis topları da kullanılmamalıdır. Tenis filesinin diğer tarafında olmadıkça (7 metreden uzakta olmadıkça) asla makinenin önünde durmayın. Toplar her an fırlayabileceğinden makine durdurulmuş olsa bile asla önünde durmayın. Çocuklar her zaman denetlenmeli ve asla makinenin önünde durmamaları öğretilmelidir. Makineyi yağmurda kullanmayın ve ıslak top kullanmaktan kaçınınız. Makinenize en iyi performansı vermek için basınçsız toplar kullanmanızı öneririz. Yeni ve eski topların bir kombinasyonunu kullanmak tutarsız sonuçlar verecektir.

DEPOLAMA

Makinenizi kapalı bir alanda ve tercihen korunması için kapağı kapalı şekilde saklanmasını öneriyoruz. Yağmur makinenize zarar verebileceğinden makinenizi kapağın korumasıyla bile yağmura maruz bırakmayın. Makinenizi doğrudan güneş ışığına maruz bırakmayın ve kauçuk ayaklarının üstünde tutun yan ya da ters konumlandırmayınız. Makinenizi patlayıcı ortamlardan uzak tutun, yüksek sıcaklı ortamlarda depolamayın.

BAKIM

Bakım sırasında makineniz tamamen kapalı konumda olması gereklidir.3-4 antrenman sonunda ağız kısmından vakumlu makine yardımıyla içindeki tozu ve tüyü temizleyin. Makinenin dış kısmı yumuşak nemli bir bezle silinebilir, ancak lütfen makinenin içine su girmemesine dikkat edin. Bakım sırasında topraklama zincirinin, makine bileşenlerinin ve birleştirme parçalarının(cıvata, somun vb.) kontrolünün yapılması gereklidir. Ayrıca yoğun kullanımda fırlatma tekerlerinin ve bataryanın değişmesi gerekebilir. Kil veya çok gözenekli bir yüzeyde oynuyorsanız, fırlatma çarklarınızın içini ayda bir kez silmenizi öneririz (kil birikmesi tekerleklerinizin dengesinin bozulmasına neden olabilir).

TAŞIMA

Makineyi asla açıkken hareket ettirmeyin. Lütfen makinenin daima dik durmasını sağlayın. Yan tarafına koymak, bir hasara neden olabilir ve garantinizi geçersiz kılabilir. Sıcaklık 30 dereceyi geçtiğinde makineyi arabanızın içinde saklamayın.



BATARYA VE ŞARJ ALETİ

Dikkat! Makine şarj olurken güç düğmesine asla basmayın!

Dikkat! Şarj aleti makineyi çalıştırmak için değildir. Makine içindeki batarya ile çalışır!

Makinenizin şarjı kullandığınız ayarlara bağlı olarak 3-8 saat arasında sürmelidir. Batarya bilgisini telefon programının sol üstündeki göstergeden takip edin. Gösterge %10 un altına indiğinde kullanmayın ve şarj edin. Makineyi kullanmasanız bile ayda bir kez şarj etmeniz gerekir aksi halde batarya bozulabilir.

BATARYA DEĞİŞİMİ

Sadece 25,6 Volt LiFePO (8seri 3,2V) batarya ile değişim yapınız. Lütfen pil terminallerini kapatmak için elektrik bandı veya benzeri bir şey kullanın. Pili bir alev kaynağının yakınında tutmayın veya sigara içmeyin. Yangına neden olmamak için pili kısa devre yapmaktan kaçının. **Lütfen terminalleri ters bağlamayın! Ters polarizasyon koruması yoktur. Makinenizin devre kartı hasar görür ve garanti dışı kalır.**

ŞARJ ALETİ

Şarj aleti makinenin için en uygun şekilde seçilmiş şarj aletidir. Şarj sırasında hafif ısınması normaldir. Şarj cihazınız kuru bir ortamda şarj için kullanılmalıdır. Bu şarj aleti 8S LiFePO batarya için uygundur. Makinedeki aküleri şarj etmek için kullanılmalıdır. Lütfen bu şarj cihazının makineye doğrudan güç sağlamak için kullanılmayacağını unutmayın.

BATARYAYI ŞARJ ETMEK

Şarj aletini önce makineye veya harici bataryaya takınız. Yeşil ışık yanacaktır. Şarj aletinin diğer üçgen benzeri ucunu makinenizin arka kısmında sol alt tarafında bulunan sokete takınız. Turuncu(şarj) ışığı yanacaktır. Batarya dolu durumuna geldiğinde yeşil ışık(dolu) yanacaktır.

Lütfen yeşil ışık yandığında önce prizden daha sonra şarj aletini makineden çekiniz. Dolum işlemi 3-8 saat sürmesi ön görülür. **Farklı bir güç kablosu(220v AC) takmayınız.**

HARİCİ BATARYA

Makineyi harici batarya seçeneği ile aldıysanız veya sonradan harici bir batarya aldıysanız lütfen bu kısmı okuyunuz.

Bataryanızı kullanırken lütfen yağmurdan, **sudan veya ıslak zeminden uzak tutunuz.** Batarya çantası



veya soketini kesinlikle ıslanmaması gereklidir. Harici bataryayı kuru ve kapalı bir yerde kullanınız. Uzun süre güneşte kalmasını önleyiniz. Bu ve benzeri durumlarda ortaya çıkacak sorunlardan STANEG ve distribütörleri sorumlu değildir. Harici batarya ile kullanmak için erkek uç kısmını makineye yerleştiriniz ve makineyi 2(II) konumunda başlatınız. Şarj etmek için şarj aletinin erkek ucunu harici bataryanızın dişi ucuna yerleştiriniz. **Harici bataryanız makineye takılı iken şarj etmeyiniz.**

AC ADAPTÖR İLE KULLANIM

Makineyi AC adaptör ile kullanmak isterseniz STANEG veya distribütörlerinden temin ediniz. AC adaptörü kullanırken lütfen yağmurdan, **sudan veya ıslak zeminden uzak tutunuz.** AC adaptörü veya soketini kesinlikle ıslanmaması gereklidir. Adaptörü kuru ve kapalı bir yerde kullanınız. Uzun süre güneşte kalmasını önleyiniz. Bu ve benzeri durumlarda ortaya çıkacak sorunlardan STANEG ve distribütörleri sorumlu değildir. AC adaptör ile kullanmak için önce adaptörü prize takınız sonra soket kısmını makineye yerleştiriniz ve makineyi 2(II) konumunda başlatınız.

KULLANIM



Makine, korttaki orta işareti denilen yerin hemen gerisine konulabilir, ancak başka yerlere konularak farklı antrenmanlar oluşturulabilir. Lütfen topları başlamadan önce hazneye ekleyin, karıştırıcı dönerken topları eklemeyin, aksi takdirde top sıkışmasına neden olabilir. Maksimum kapasite 70 toptur. Fazla ağırlık besleme motoruna zarar verebileceğinden lütfen hazneyi aşırı doldurmayın.

Makinenizin güç tuşuna basınız. Dahili batarya kullanıyorsanız konumu 1(I) getiriniz eğer harici batarya veya AC adaptör kullanıyorsanız 2(II) konumuna getirerek makineyi çalıştırınız.



Speed(Hız),
Frequency(top sıklığı)
ayarlarını seçiniz.

Başlatmak için sağ üst
taraftaki Start(başlat)
tuşuna basınız.

Speed(Hız): Topun daha hızlı veya daha yavaş fırlatılmasını sağlar.

Frequency(Top sıklığı): Topun 2-10 saniye sıklıkla atışını ayarlar.

Vertical(Dikey): Dikey açığı yandaki ayar kolu ile manuel olarak değiştirebilirsiniz. Ayar kolunu iyi sıkmanız gereklidir aksi halde top fırlattıkça dikey açı bozulacaktır.

KONTROL PANELİ ARAYÜZ TANITIMI

Gösterge panelindeki b. İfadesi ile devam eden kısım makinenizin bataryasının doluluk göstergesinin yüzde cinsinden ifadesidir. +10 -10 hata ile ölçüm yapabilir bu normaldir.

Ayrıca top atışı başladığında “PLAY” ifadesi yani play(oyun) ifadesi yer alır.

Sağ üst kısımdaki start tuşu antrenmanı başlatıp durdurmak içindir.

4 farklı turuncu gri tuş sırayla antrenmanda çıkan topun hızını ve sıklık özelliğini belirler.

UZAKTAN KUMANDA

Uzaktan kumandanız ile hız ayarında deęişiklik yapabilirsiniz ayrıca antrenmanınızı başlatıp durdurabilirsiniz.

A tuşu ile hız artırmak
C tuşu ile hız düşürmek
B tuşu ile başlat – durdur
D tuşu ile başlat – durdur
İşlemleri yapabilirsiniz.



Kumandanız 433 Mhz radyo frekansı kullanır. Bir tenis kortunun uzunluęunu rahatça algılayabilecek bir mesafede çalışır. Uzaktan kumandanız eęer doęru çalışmıyorsa lütfen pilini deęiştiriniz. Pil deęiştirirken lütfen ters kutuplama yapmayınız. Bir kumanda birden çok makineye aynı andan etki edebilir. Eęer birden fazla makineniz varsa ayrıca programlamanız gerekir bu durumda lütfen bizimle iletişime geçiniz.

TENİS TOPLARI

Makinenizde tenis topu kullanınız. Kriket topu kullanmayınız makinenize zarar verir. Bu makine tenis topu dışında başka hiçbir cismi fırlatmak amacıyla kullanılmamalıdır. Makineniz 70 top alabilir. Hazne muhtemelen bundan daha büyük bir miktar alabilirken, döner motora daha az aęırlık veren 70 topla sınırlamanızı öneririz. Tercihen saygın bir markanın basınçsız toplarının kullanılmasını şiddetle tavsiye ederiz. Basınçlı toplar da kullanılabilir ancak zamanla basınçları düşeceęinden tutarsız atışlara sebep olabilir. Makine hem turuncu(2.aşama) hem de yeşil(3.aşama) düşük basınçlı toplar için uygundur. Büyük boyutlarda kırmızı(1.aşama) toplarla çalışamaz.

MÜŞTERİ HİZMETLERİ

DESTEK

Bize destek çağrısı yaparken lütfen makinenizin tabanında bulunan seri numarasını bize bildirin. Ayrıca, sorunu gösterecek herhangi bir video çekimi, sorununuzu çözmeye büyük ölçüde bize yardımcı olacaktır. Herhangi bir olağandışı ses duyarsanız, lütfen bunları ve sesin nereden geldiğini bildirin.

GARANTİ

Herhangi bir kısmı, garanti süresi içinde arızalı işçilik veya hatalı malzemeler nedeniyle başarısız olursa, Staneg veya distribütörü arızalı parçayı ücretsiz olarak onaracak veya (distribütör seçeneği ile) onarımını yapacaktır. Garanti süresi ülkeye özgüdür, ayrıntılar için lütfen ülkenizdeki veya satıcınızdaki Staneg distribütörü ile görüşün.

GARANTİ YÖNTEMİ

Garanti, ülkenizin yetkili Staneg distribütörü tarafından yönetilir. Ülkenizin Staneg distribütörünün iletişim bilgileri için lütfen web sitemizi ziyaret edin: www.staneg.com . Garanti hizmet talebinizin hızlı bir şekilde işlenmesini sağlamak için seri numarası ve modeli ile arızanın ayrıntılı bir açıklaması da dahil olmak üzere makinenizle ilgili tüm ayrıntıları bize bildirdiğinizden emin olun. Top makinesinin yabancı maddelere maruz kalması en aza indirilmelidir. Oyun bittikten sonra lütfen makinenin kapağını kapatınız. Makinenizin yabancı maddelere maruz kalmasına neden olan hasarlar garanti kapsamında değildir.

Bu garanti, satın alan kişiyi veya herhangi bir başka kişiyi aşağıdakilerden ötürü hasar, arıza veya kayıp açısından kapsar:

- Bu cihazın bakımı, istismarı, ihmal edilmesi, yanlış kullanımı, kaza veya yanlış kullanımdan yoksun olması.
- Makinede çizikler, oyuklar, aşınma veya genel aşınma ve yıpranma.
- Yabancı maddelere, böceklerle, hava durumuna veya dolu yağmaya maruz kalma.

- Garanti süresi boyunca izinsiz onarımlar.
- Doğal afetler.
- Makineniz için belirtilenin dışındaki güç voltajlarında kullanımı.

Bu durumlarda servis hizmeti ücretlidir.

Hiçbir koşulda Staneg veya yetkili distribütörleri, kişisel yaralanma veya mülke zarar verme de dahil olmak üzere ancak bunlarla sınırlı olmaksızın, herhangi bir zararda ve ortaya çıkan herhangi bir hasar için müşteriye veya herhangi bir başka kişiye karşı sorumlu tutulamaz.

GARANTİ ŞARTLARI

- Makine, Staneg distribütör servis departmanına veya yetkili servis temsilcisine teslim edilecek ve nakliye ücretleri her iki yoldan da sahibi tarafından ödenecektir. Transit sırasında meydana gelen kayıp veya hasar için sorumluluk kabul edilmez.
- Makine, her zaman verilen talimatlara uygun olarak çalıştırılmalı ve bakımı yapılmalıdır.
- Distribütörlerden önceden onay almadan herhangi bir değişiklik veya onarım yapılamaz. Bu gibi onarımlar veya değiştirmeler garanti süresini uzatmaz.
- Satın alma tarihini doğrulamak ve garanti süresini oluşturmak için satın alma belgesi sağlanmalıdır. Bu garanti kapsamında yalnızca orijinal alıcı geçerlidir.
- Garanti süresi yalnızca satın alındığı tarihten itibaren hesaplanmaktadır.
- Bu garanti bulunduğu bölgenin yasası bağdaşmadığı durumlarda, satın alanın kanuni hakları hükme bağlanacaktır.
- Diğer üreticilerin ürünlerinden yüklenen parçalar bu garantiyi geçersiz sayacaktır.



AT UYGUNLUK BEYANI

EC Declaration of Conformity

İmalatçı: Staneg Makine İmalat Sanayi İthalat İhracat Limited Şirketi olarak

Adres: İvedikköy Mah. 1487 Cad. Emporium BC No: 28
Yenimahalle /ANKARA – TÜRKİYE

İş burada aşağıdaki ürünün,

Makina Adı:	Tenis Topu Atma Makinesi
Makina Tipi:	Staneg Feeder model
İmal Yılı:	2021
Seri No:	1

2006/42/AT No'lu Makine Emniyeti Yönetmeliği'ne,
Uygun olduğunu beyan ederiz.

(Ürün üzerinde tarafımızca onaylanmamış herhangi bir değişiklik yapılması halinde bu beyan geçersiz olacaktır.)

Uyum sağlama amacıyla, aşağıdaki standartlar uygulanmıştır:

- TS EN ISO 12100-1:2010 Makinalarda Güvenlik –Temel kavramlar, tasarım için genel prensipler - Bölüm 1: Temel terminoloji, metodoloji
- TS EN 60204-1 : 2018 Makinalarda Güvenlik- Makinaların Elektrik Donanımı- Bölüm 1: Genel kurallar

Adı, Soyadı: **Yunus Emre Tuğlu**

Unvanı: **Genel Müdür**

İmza:

Yayımlandığı yer: **Ankara / Turkey**

Tarih: **20.11.2021**

GARANTİ BELGESİ

Üretici veya İthalatçı Firmanın:
Unvanı: Staneg Makine İmalat Sanayi
İthalat İhracat Limited Şirketi
Adresi: İvedikköy Mah. 1487. Cad.
No:20/28 Yenimahalle / ANKARA
Telefonu:05317385002
e-posta:info@staneg.com

Fatura Tarih:
Fatura Sayısı:
Yetkilinin İmzası:
Firmanın Kaşesi:

Malın

Markası: STANEG
Cinsi: TENİS TOPU ATMA MAKİNESİ
Modeli: Feeder
Versiyon: 1

Garanti Süresi: 2(İKİ) YIL
Azami Tamir Süresi: 20(YİRMİ)
GÜN
Bandrol ve Seri No:

GARANTİ ŞARTLARI

1) Garanti süresi, malın teslim tarihinden itibaren başlar ve **2(iki) yıldır**.

2) Bataryanın garanti süresi **iki (2) yıldır**.

3) Malın ayıplı olduğunun anlaşılması durumunda tüketici, 6502 sayılı Tüketicinin

Korunması Hakkında Kanununun 11 inci maddesinde yer alan;

a- Sözleşmeden dönme,

b- Satış bedelinden indirim isteme,

c-Ücretsiz onarılmasını isteme,

ç- Satılanın ayıpsız bir misli ile

değiştirilmesini isteme,

haklarından birini kullanabilir.

4) Tüketicinin bu haklardan ücretsiz onarım hakkını seçmesi durumunda satıcı; işçilik masrafı, değiştirilen parça bedeli ya da başka herhangi bir ad altında hiçbir ücret talep etmeksizin malın onarımını yapmak veya yaptırmakla yükümlüdür. Tüketici ücretsiz onarım hakkını üretici veya ithalatçıya karşı da kullanabilir. Satıcı, üretici ve ithalatçı tüketicinin bu hakkını kullanmasından müteselsilen sorumludur.

5) Tüketicinin, **ücretsiz onarım hakkını** kullanması halinde malın; Garanti süresi içinde tekrar arızalanması, Tamiri için gereken azami sürenin aşılması, Tamirinin mümkün olmadığının, yetkili servis istasyonu, satıcı, üretici veya ithalatçı tarafından bir raporla belirlenmesi durumlarında; **tüketici malın bedel iadesini, ayıp oranında bedel indirimini veya imkân varsa malın ayıpsız misli ile değiştirilmesini** satıcıdan talep edebilir. Satıcı, tüketicinin talebini reddedemez. Bu talebin yerine getirilmemesi durumunda satıcı, üretici ve ithalatçı müteselsilen sorumludur.

6) Malın tamir süresi **20 iş günüdür**. Bu süre, garanti süresi içerisinde mala ilişkin arızanın yetkili servis istasyonuna veya satıcıya bildirim tarihi, garanti süresi dışında ise malın yetkili servis istasyonuna teslim tarihinden itibaren başlar. Malın arızasının **10 iş günü** içerisinde giderilememesi halinde, üretici veya ithalatçı; malın tamiri tamamlanıncaya kadar, benzer özelliklere sahip başka bir malı tüketicinin kullanımına tahsis etmek zorundadır. Malın garanti süresi içerisinde arızalanması durumunda, tamirde geçen süre garanti süresine eklenir.

7) Malın kullanma kılavuzunda yer alan hususlara aykırı kullanılmasından kaynaklanan arızalar garanti kapsamı dışındadır.

- Makinenin yağmura ve suya maruz kalması ile oluşan arızalar,
- Tenis topu dışında makineye gelen darbeler ile kırılması,
- Yere düşmesi ile oluşan arızalar,
- Makinenin vidalarının sökmek kaydıyla açılması vb durumlarda ürün garanti kapsamı dışındadır.

8) Tüketici, garantiden doğan haklarının kullanılması ile ilgili olarak çıkabilecek uyuşmazlıklarda yerleşim yerinin bulunduğu veya tüketici işleminin yapıldığı yerdeki **Tüketici Hakem Heyetine veya Tüketici Mahkemesine** başvurabilir.

9) Satıcı tarafından bu **Garanti Belgesinin** verilmemesi durumunda, tüketici **Gümrük ve Ticaret Bakanlığı Tüketicinin Korunması ve Piyasa Gözetimi Genel Müdürlüğüne** başvurabilir.

10) Makinenin tenis topu fırlatırken önüne geçilmesi durumlarında ve akü, şarj aletinden doğan problemlerden firmamız sorumlu değildir!

